

Tavi porszívó 30l 1400W



Használati utasítás Az eredeti utasítások fordítása



Kérjük, az első használat előtt figyelmesen olvassa el ezt a használati útmutatót.

Olvassa el az összes szükséges utasítást. Az üzemeltető felelős a biztonságos használatért és kezelésért, valamint a berendezés üzemeltetése során esetlegesen felmerülő kockázatok megértéséért.

FIGYELEM !!!

A folyamatos termékfejlesztés miatt a használati utasításban szereplő képek és rajzok csak tájékoztató jellegűek, és eltérhetnek a megvásárolt árutól.

Ezek a különbségek nem képezhetik követelés vagy panasz alapját.

MŰSZAKI ADATOK :

Teljesítmény: 1400 W

Tápegység: 230 V ~ 50 Hz

Kapacitás: 30L

Alulnyomás: 16 kPa

Zajszint: LpA = 79dBd (A)

Védelmi osztály: IP24, II. osztály

Tömlő maximális merülési mélysége: 1,8 m

BIZTONSÁGI ALAPELVEK

FIGYELMEZTETÉS!

Használat előtt olvassa el a teljes használati utasítást. A kézikönyvben található utasítások be nem tartása áramütést, tüzet vagy súlyos sérülést okozhat.

Munkahely

- TISZTA MUNKAHELY. A rendetlen munkahely növeli a balesetek valószínűségét.
- KÉRJÜK, GONDOSAN MÉRJE FEL A MUNKAHELYI KÖRÜLMÉNYEKET. Ne használja a szerszámokat nedves vagy nedves helyeken. Ne tegye ki esőnek. Soha ne használjon elektromos szerszámokat gyúlékony gázok és folyadékok közelében.
- Tartsa a készüléket gyermekek elől elzárva. Gyermekek nem tartózkodhatnak a munkahelyen. Bármilyen zavarás balesetet okozhat. Ne engedje, hogy gyermekek a készüléket vagy a hozzá csatlakoztatott tartozékokat magukkal vigyék.

Villamossággal kapcsolatos biztonság

1. A dugónak mindig illeszkednie kell a konnektorhoz. Soha ne módosítsa a dugót semmilyen módon. Ne használjon adaptereket földelt elektromos szerszámokkal. A konnektorral kompatibilis eredeti dugó csökkenti az áramütés veszélyét.
2. Kerülje a testrészek érintkezését földelt felületekkel, például csövekkel, ventilátorokkal és hűtőszekrényekkel. Ha a felhasználó teste földelve van, megnő az áramütés veszélye.
3. Ne tegye ki az elektromos szerszámokat esőnek vagy nedvességnek. A szerszám belsejébe behatoló víz növeli az áramütés veszélyét.
4. Ne terhelje túl a hálózati kábelt. Ne használja a kábelt a szerszám hordozására vagy húzására. Ne húzza a kábelt a dugó kihúzásához. Védje a hálózati kábelt a hőtől, olajtól, éles szélektől és mozgó alkatrészek. A sérült vagy koptatott tápkábel növeli az áramütés veszélyét.
5. Ha a készüléket kültéren használja, használjon kültéri használatra tervezett hosszabbító kábelt. A készüléket csak akkor szabad használni, ha a tápegység biztosítékkal van ellátva.

Felhasználói biztonság

1. Legyen nagyon óvatos és használja a józan eszét, amikor a géppel dolgozik. Ne használja a szerszámot, ha alkohol, kábítószer vagy vényköteles gyógyszer hatása alatt áll. Olvassa el az Ön által szedett gyógyszereket, hogy megállapítsa, ha befolyásolja az ítélőképességét és a reflexeit. Kétség esetén ne használjon szerszámokat.
2. Használjon megfelelő védőfelszereléseket. A szerszámokkal végzett munka során, ha a helyzet Védőszemüveg, porvédő maszk, csúszásmentes lábbeli, sisak és hallásvédelem viselése szükséges. Ez csökkenti a balesetek kockázatát.
3. Kerülje el a szerszám véletlen indítását. Győződjön meg róla, hogy a kapcsoló OFF állásban van, mielőtt csatlakozik a tápegységhez. Ha a szerszámot hordozza, ne fogja a kapcsolónál fogva, mert ez növeli a balesetveszélyt.
4. A szerszám beindítása előtt távolítsa el az összes beállítószerszámot. Az elektromos szerszám forgó részeire helyezett csavarkulcs személyi sérülést okozhat.
5. Munkavégzés közben tartsa meg stabil helyzetét és egyensúlyát. Ez lehetővé teszi a berendezés jobb irányítását előre nem látható helyzetek esetén.
6. MEGFELELŐ RUHÁZAT. Ne viseljen laza ruhadarabokat vagy ékszereket, mert azok beakadhatnak a gép mozgó részeibe. A készülékkel való munka során ajánlott csúszásmentes talpú cipőt viselni. A hosszú hajat megfelelően rögzíteni kell. Mindig viseljen megfelelő védőruházatot.

Használattal és karbantartással kapcsolatos biztonság

1. Ne terhelje túl a szerszámot. A szerszám jobban és biztonságosabban fog működni a számára tervezett terhelés alatt. Ne próbálja meg nem kompatibilis tartozékokat használni a műszer teljesítményének növelése érdekében.
2. Ne használjon elektromos szerszámokat sérült kapcsolóval. A kapcsolóval nem működtethető szerszám veszélyes, és meg kell javítani.
3. Beállítás, javítás, tartozékok cseréje vagy tárolás előtt válassza le a szerszámot az áramforrásról. Ez az elővigyázatosság csökkenti a szerszám véletlen elindításának kockázatát.
4. A szerszámokat az áramellátásról leválasztva, gyermekek és illetéktelenek számára elérhetetlen helyen kell tárolni. A szerszám illetéktelen és képzetlen személyek kezében veszélyes szerszám.

5. Végezze el a szerszám rendszeres karbantartását. Ellenőrizze a mozgó alkatrészek meglazult részeit és hibáit, a szerszám sérült alkatrészeit vagy a szerszám egyéb olyan hibáit, amelyek zavarhatják a berendezés megfelelő működését. Ha bármilyen szabálytalanságot talál, azonnal javítsa ki Eszközök. Sok problémát a nem megfelelő karbantartás okoz.

6. A szerszámokat és a hozzájuk tartozó tartozékokat a jelen kézikönyvben leírtaknak megfelelően és a megfelelő módon használja. Figyelembe kell vennie a körülményeket és az elvégzendő munka típusát. A szerszám nem megfelelő használata súlyos baleseteket okozhat.

7. A sérült kapcsolót hivatalos szervizközpontnak kell kicserélnie. Ne használja a szerszámot nem működő kapcsolóval.

8. Bekapcsolt állapotban ne hagyja felügyelet nélkül a szerszámot. A munkahely elhagyása előtt mindig kapcsolja ki a szerszámot, és várja meg, amíg az teljesen leáll.

9. Ha a főkábel megsérült, cserélje ki egy megfelelő hálózati kábellel. A kábel beszerezhető a berendezés forgalmazójától. A kábelt csak hivatalos szervizközpont vagy szakképzett villanszerelő cserélheti ki.

Javítások

1. A szerszámokat csak szakképzett személyzet javíthatja kompatibilis pótalkatrészekkel. Ez biztosítja a szerszám biztonságos és hatékony működését.

A MEDENCEPORSZÍVÓ HASZNÁLATÁRA VONATKOZÓ BIZTONSÁGI SZABÁLYOK

Nedves porszívózáskor ne porszívózzon száraz port vagy szennyeződést. A szűrőt csak folyadékok felszívására tervezték. A lefolyótömlő cseréje előtt válassza le a porszívót a tápegységről.

A MEDENCEPORSZÍVÓ HASZNÁLATÁRA VONATKOZÓ FIGYELMEZTETÉSEK

- A berendezés nem használható úszómedencék, tavak vagy mesterséges tavak, gyógyfürdők, mosdók leürítésére.
- A berendezés elhelyezésekor tartson két méteres biztonsági távolságot a medence szélétől.
- Ne használja a készüléket, ha emberek vannak a vízben.
- Kerülje a munkavégzést eső esetén.
- A tavakat és víztározókat a nemzeti és nemzetközi szabályoknak és előírásoknak megfelelően kell kialakítani.
- A berendezést vízszintes és stabil helyzetben kell használni.
- Használat közben ne húzza a berendezést a hajlékony tömlőkön.
- Soha ne tegye el a tömlőket, amikor a gép üzemel.
- A szerszámot nem használhatják gyermekek, szellemi fogyatékkal élők, szakképzetlen személyek, valamint kábítószer, alkohol vagy erős gyógyszeres kezelés hatása alatt álló személyek.
- Tartsa távol a gyerekeket a géptől. A gyerekeket a munkahelyen mindig felnőtteknek kell felügyelniük.

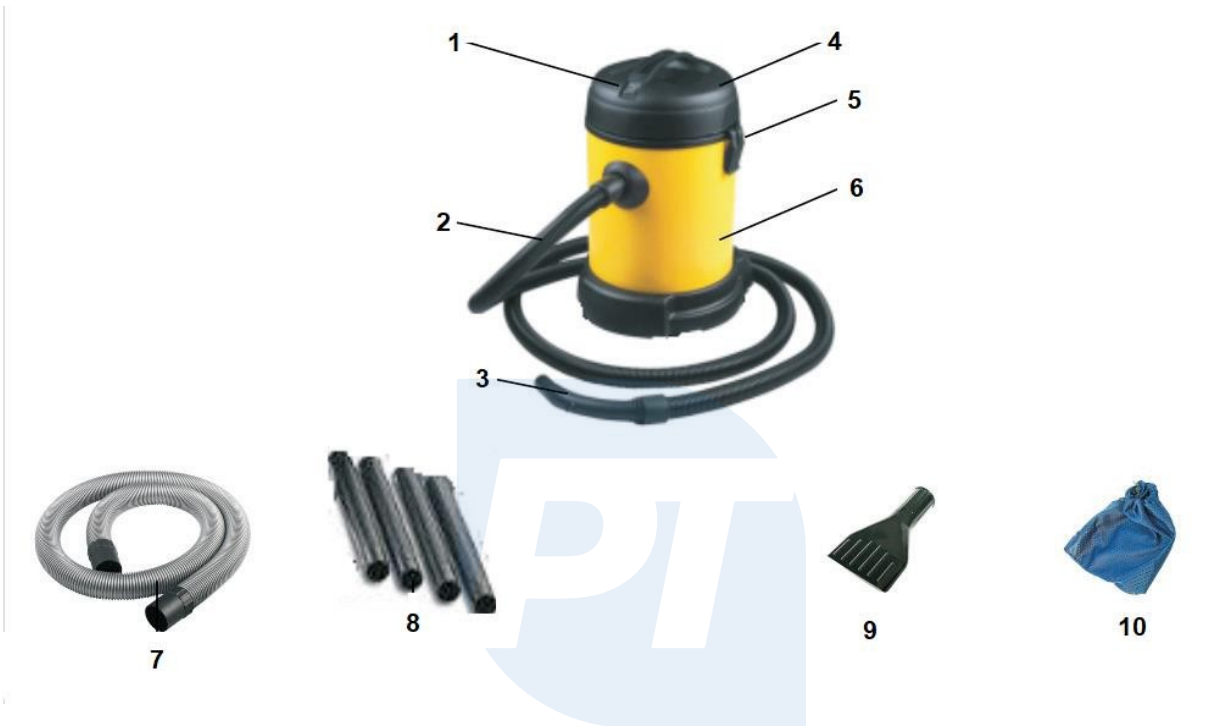
- FIGYELEM. A szerszám kezelőjét használat előtt be kell oktatni. Győződjön meg arról, hogy a szerszámot kezelő személy elolvasta a használati utasítást.
- FIGYELEM! A készüléket nem veszélyes por elszívására tervezték.
- FIGYELEM! A készüléket nem szabad kültéren vagy nedves helyiségben tárolni.
- FIGYELEM! Csak a készülékkel való használatra szánt (a készletben található vagy a használati utasításban leírt) keféket használjon. A nem kompatibilis szerszám veszélyeztetheti a felhasználó biztonságát.
- A szerszám tisztítása vagy karbantartása előtt a hálózati csatlakozó kihúzásával válassza le a készüléket a tápegységről.
- Ne merítse a készüléket vízbe.
- Rendszeresen ellenőrizze a tömlő állapotát. Ne használjon sérült tömlőt.
- A víz és az elektromosság kombinációja halálhoz vagy rokkantsághoz vezethet, ha a szerszámot nem megfelelően szerelték össze vagy nem megfelelően használják.
- Ellenőrizze, hogy a hálózati paraméterek megegyeznek-e a szerszám típustábláján szereplő paraméterekkel.
- Az elektromos csatlakozónak mindig száraznak kell lennie.
- Ne húzza ki a dugót a konnektorból a zsinór meghúzásával.
- Ne használja a szerszámot, ha a kábel vagy a fedél sérült.
- Ne szívjon ki mérgező vagy gyúlékony anyagokat, például benzint, azbesztet, tonert a fénymásolókból. Ne szívjon fel maró hatású anyagokat, például savakat, forró port vagy homokot.
- Ha kétségei vannak a szerszám használatával kapcsolatban, forduljon a szervizközponthoz.
- Ha a tápkábel megsérült, azt a gyártónak vagy egy hivatalos szervizközpontnak kell kicserélnie.
- FIGYELEM! Ha víz kerül a készülékbe, azonnal kapcsolja ki.
- Rendszeresen tisztítsa meg a maximális vízszintet ellenőrző érzékelőt. Kövesse az utasításokat, és ellenőrizze a készüléket a sérülések szempontjából.

HELYES HASZNÁLAT

- A készülék nem professzionális használatra készült.
- A berendezés a medence aljának tisztítására szolgál.
- A készülék képes eltávolítani és összegyűjteni a medence alján lévő szennyeződések, például algákat, leveleket, hajszájakat stb.
- Folyadékok eltávolítására használható.

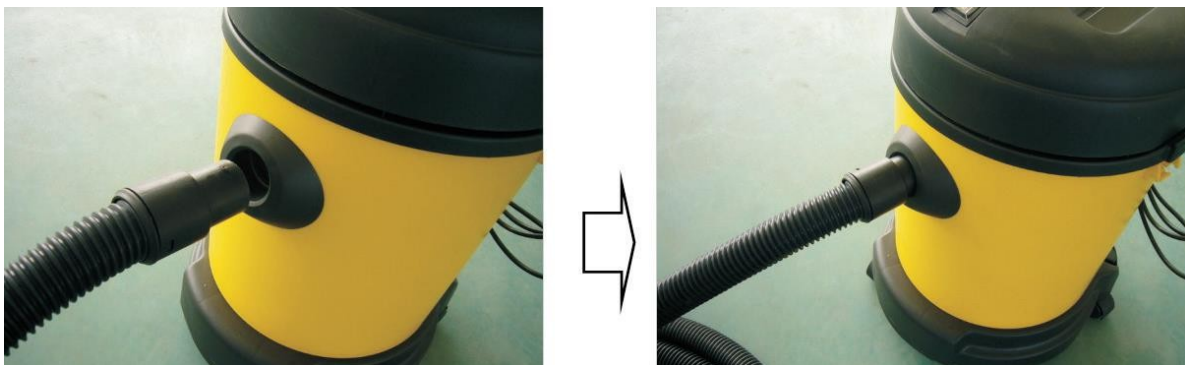
Gratulálunk a kiváló minőségű termék megvásárlásához. Kérjük, hogy a készülék üzembe helyezése előtt figyelmesen olvassa el ezt a használati útmutatót. Fontos tudnivalókat tartalmaz a készülék rögzítésével, használatával és karbantartásával kapcsolatban. Ha további kérdései vannak, kérjük, forduljon ügyfélszolgálatunkhoz.

A készülék képe:

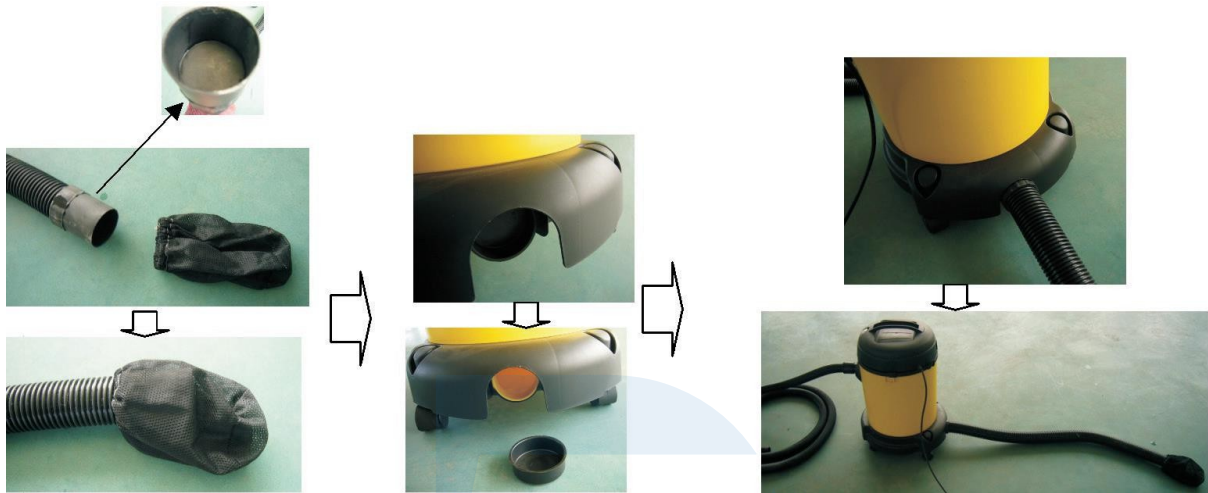


1. Kapcsoló 2. Tömlő 3. Tömlő vége 4. Fedél 5. Fedélzár 6. Tartály
7. Rugalmas tömlő 8. Műanyag cső 9. Lapos hosszabbító 10. Textil szűrő

Tömlő és tartozékok beszerelése/csatlakoztatása



1. Rugalmas tömlő használatához dugja be a tömlő végét a szívónyílásba. Győződjön meg róla, hogy biztonságos helyzetbe van pattintva.
2. Fogja meg a leeresztőtömlőt, és csatlakoztassa (a gumi nélküli végével) a leeresztőnyíláshoz.
3. Válassza ki a kívánt tartozékot, és csatlakoztassa a szívónyíláshoz.



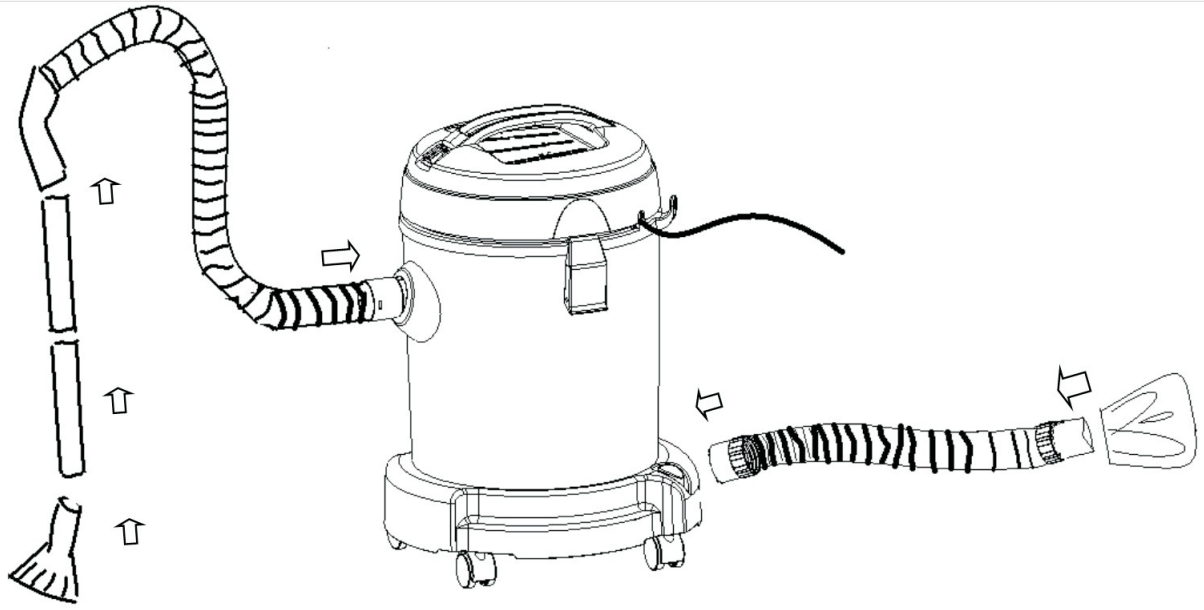
4. A porszívó két funkcióval rendelkező eszköz.

Az "I" állásba kapcsolás lehetővé teszi a nedves és száraz porszívó funkciót. A "II" állásba kapcsolás a medenceporszívó funkciót aktiválja.

Váltson "O" állásba a készülék kikapcsolásához.

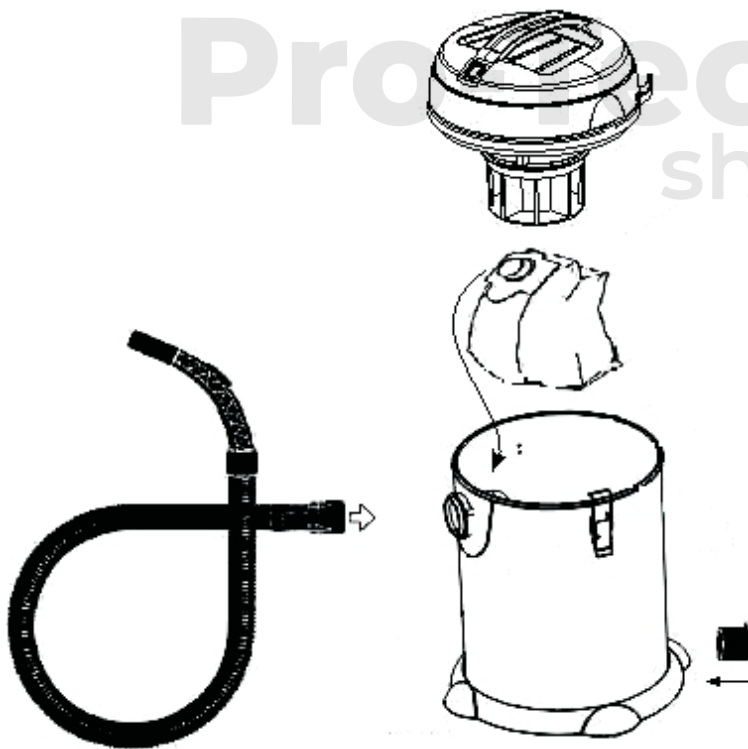


Pro-Tech
shop



Száraz porszívózás.

Száraz porszívózáskor használjon megfelelő papírszűrőket.



Jótállási feltételek

A 136/2002 sz. törvény értelmében az Ön által megvásárolt termékre az eladástól számított 24 hónapos garancia vonatkozik. Kereskedelmi vagy kereskedelmi célokra használt áruk vásárlása esetén

üzleti tevékenység esetén a jótállási idő 12 hónap. A garancia csak akkor érvényes, ha a termékeket a használati utasításnak és a felhasználási módnak megfelelően használják.

A garancia nem terjed ki a természetes elhasználódásnak, a túlterhelésnek, a termék rendeltetésétől eltérő célra történő használatának, valamint a szállítás vagy a nem megfelelő (nem szakszerű) kezelés által okozott hibákra. Nem megfelelő kezelésnek tekintjük azt a példát, amikor nem tartották be a kezelési útmutatót és a termék kezelésére vonatkozó, általánosan kötelező érvényű előírásokat. Hasonlóképpen értékeljük az ajánlott karbantartáson túli, nem szakszerű javítási kísérletet is.

A garancia kizárólag az anyaghibák, a gyártási összeszerelési vagy feldolgozási technológia hibái által okozott hibákra vonatkozik.

A garanciára való hivatkozás joga megszűnik:

- 1) a terméket nem a használati utasításnak megfelelően használták
- 2) a gyártó előzetes írásbeli beleegyezése nélkül bármilyen beavatkozás történt a gép tervezésébe
- 3) a terméket a rendeltetésétől eltérő körülmények között vagy célokra használták fel
- 4) a termék egy részét nem eredeti alkatrészre cserélték ki
- 5) a termék károsodása vagy túlzott elhasználódása a nem megfelelő karbantartás miatt következik be
- 6) külső mechanikai, termikus vagy kémiai hatások által okozott károkat
- 7) a hibákat a termék nem megfelelő tárolása vagy kezelése okozta
- 8) a terméket (a terméktípusra vonatkozóan) agresszív környezetben használták, pl. poros, párás környezetben.
- 9) a terméket a megengedett terhelést meghaladóan használták

A garancia nem terjed ki azokra az elemekre, amelyek normál működésük miatt várhatóan elhasználódnak (pl. a szénszálak, gyújtógyertyák stb. kopása).

A termékek üzemeltetéséhez csak az ajánlott tartozékokat és eredeti pótalkatrészeket használja.

A hiba felfedezése után azonnal reklamáljon a terméket értékesítő kereskedőnél, és érdeklődjön a javítási lehetőségekről egy hivatalos javítóműhelynél. Ha az Ön által bejelentett hiba nem tartozik a jótállás hatálya alá, akkor az ellenőrzéssel, valamint az összeszereléssel és szétszereléssel kapcsolatos munkálatok és költségek kiszámlázásra kerülnek. alkatrészek.

Reklamáció esetén nyújtson be egy megfelelően kitöltött jótállási jegyet vagy más, az eladás dátumával ellátott vásárlást igazoló dokumentumot.

A terméket tiszta, megfelelően megtisztított, portól és szennyeződésektől mentes állapotban adja be javításra. A hiba pontos diagnosztizálásához küldje be a termékkel együtt az eredeti tartozékokat.

Szállítási szolgáltatással történő szállítás esetén öntse ki a termékből az el nem fogyasztott üzemanyagot és olajat. A terméket megfelelően csomagolja, lehetőleg az eredeti csomagolásban, hogy ne sérüljön meg. A nem megfelelő csomagolásból eredő károk nem fogadhatók el garanciális

hibaként!



A motorokban csak a megfelelő besorolású üzemanyagokat és olajokat, illetve a márkakereskedő által ajánlott üzemanyagokat és olajokat használjon. A nem megfelelő üzemanyagok és olajok használata által okozott károokra a garancia nem terjed ki.

